
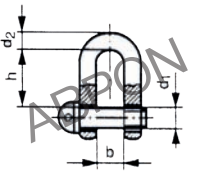




DEE SHACKLE STAINLESS STEEL

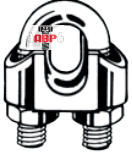
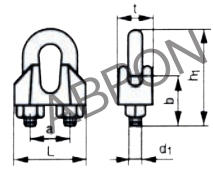
C27

สเก็น สี่งา สแตนเลส

									STANDARD	
									MATERIAL	STAINLESS STEEL 304
									COATING	
									CODE	CCK
									UPDATE	25-05-2011
Normal Size	3/16	1/4	5/16	3/8	1/2	5/8	3/4			
d2	5	6	8	10	12	15	19			
b	7	8	11	14	17	21	27			
h	15.5	18	24	30	36	49	61			
Size	1/8	3/16	1/4	5/16	3/8	1/2	5/8	3/4		
สเก็น สี่งา		100	100	50	50	50	50	50		


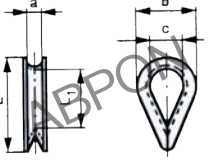
WIRE ROPE CLIPS STAINLESS STEEL

คลิปปลีง สแตนเลส

									STANDARD	
									MATERIAL	STAINLESS STEEL 304
									COATING	
									CODE	CCL
									UPDATE	25-05-2011
Normal Size	1/8	3/16	1/4	5/16	3/8	1/2	5/8	3/4		
a	9	11	13	16	19	24	29	32		
h1	20	24	28	34	42	55	63	75		
L	21	23	26	30	34	42	50	54		
t	10	11	12	14	18	23	26	29		
Size	1/8	3/16	1/4	5/16	3/8	1/2	5/8	3/4		
คลิปปลีง		100	100	100	50	50	25	20		


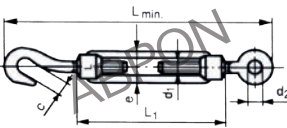
THIMBLES STAINLESS STEEL

ห่วงหัวใจ สแตนเลส

									STANDARD	
									MATERIAL	STAINLESS STEEL 304
									COATING	
									CODE	CCH
									UPDATE	25-05-2011
a	1/8	3/16	1/4	5/16	3/8	1/2	5/8	3/4		
b	19	22	29	38	44	57				
c	11	16	19	24	32	38				
L	25	31	37	51	64	76				
L1	16	22	26	34	42	51				
Size	1/8	3/16	1/4	5/16	3/8	1/2	5/8	3/4		
ห่วงหัวใจ		200	200	200	200	25	25	20		

TURNBUCKLES STAINLESS STEEL

เกลียวแรงแบน สแตนเลส

									STANDARD	
									MATERIAL	STAINLESS STEEL 304
									COATING	
									CODE	CCR
									UPDATE	25-05-2011
d1	1/8	3/16	1/4	5/16	3/8	1/2	5/8	3/4		
L1	73	110	110	125	125	170	200			
L	122	166	177	208	227	305	353			
Size	1/8	3/16	1/4	5/16	3/8	1/2	5/8	3/4		
เกลียวแรงแบน		50	50	30	25	20	20	20		