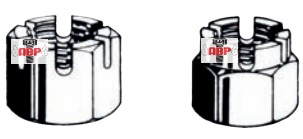
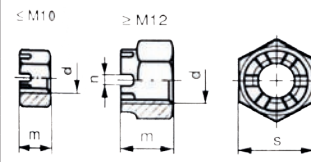


HEXAGON SLOTTED AND CASTLE NUTS


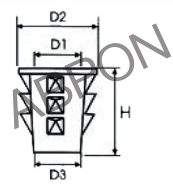
B7

หัวน็อตฝา NC, NF

					STANDARD	DIN935			
					MATERIAL	STEEL			
					COATING				
					CODE	BCC, BCF			
					UPDATE	01-04-2011			
Size	5/16	3/8	7/16	1/2	9/16	5/8	3/4	7/8	1"
Unit Price									
Size	1.1/8	1.1/4	1.3/8	1.1/2	1.3/4	2"			
Unit Price									


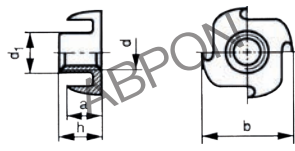
INSERT NUTS

ตัวหนอนฝังไม้ รุ่น SFN (หนาม)

					STANDARD	
					MATERIAL	STEEL
					COATING	YELLOW ZINC
					CODE	BSF
					UPDATE	25-04-2008
Size	H	D1	D2	D3	Pcs/Box	Unit Price
M4 X 10	9	5.85	8	5.25	2,000	
M5 X 10	10	5.85	8	5.85	1,500	
M6 X 10	11	8.1	10	7	1,000	
M6 X 13	13	9.3	12	8.9	800	


T-NUTS

ที น็อต

					STANDARD		
					MATERIAL	STEEL	
					COATING	YELLOW ZINC	
					CODE	BTN	
					UPDATE	25-04-2008	
d (Diameter)	M4	M5	M6	M8	M10		
p (pitch)	0.7	0.8	1.0	1.25	1.5		
h (height)	8	9	9	11	13		
b (width across flat)	15	17	19	22	25		
Size	Pcs/Box	Unit Price					
M4 - 0.7	1,000						
M5 - 0.8	800						
M6 - 1.0	500						
M8 - 1.25	400						
M10 - 1.5	200						

SPRING NUTS WHITE ZINC, HDG

สปริงนัท ขุขาว, HDG

					STANDARD	
					MATERIAL	STEEL
					COATING	WHITE ZINC, HDG
					CODE	BSS, BSSH
					UPDATE	10-06-2011
Sizeมิล	กว้าง	ยาว	หนา	สปริงสูง	Pcs/Box	Unit Price
						ขาว W/Z HDG
M6 - 1.0	19	35	6	40	100	
M8 - 1.25	19	35	8	40	100	
M10 - 1.5	19	35	9.2	40	80	
M12 - 1.75	19	35	12	40	80	
M16 - 2.0	28	35	12	40	50	
1/2 - 12	19	35	12	40	80	