
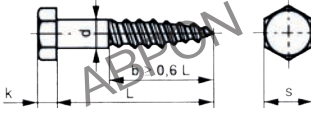


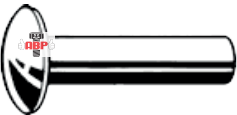
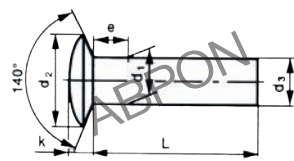
HEXAGON HEAD WOOD SCREWS

เกลียวปล่อยเหล็ก หัวเหลี่ยม (ขันไม้)

A41

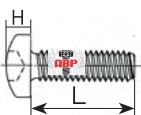
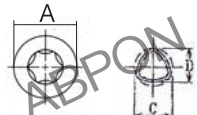
			STANDARD						
			MATERIAL	STEEL					
			COATING						
			CODE	AKX					
			UPDATE	01-04-2011					
Size	Length ราคาที่โลหะ(kg@)								
	1"	1.1/2	2"	2.1/2	3"	3.1/2	4"	5"	6"
1/4	50kg	50kg	50kg	50kg	50kg	50kg	50kg	50kg	
5/16	50kg	50kg	50kg	50kg	50kg	50kg	50kg	50kg	
3/8	50kg	50kg	50kg	50kg	50kg	50kg	50kg	50kg	
1/2			50kg	50kg	50kg	50kg	50kg	50kg	50kg

หมุดยามีเนียม หัวกลม, หัวแบน

			STANDARD										
			MATERIAL	ALUMINIUM									
			COATING										
			CODE	HYM-R, HYM-B									
			UPDATE	01-04-2011									
Size	3/32				1/8		5/32		3/16		1/4		
ราคาโลหะ	เต็มกระสอบ	50kg				50kg		50kg		50kg		50kg	
	ปลีก	10kg				10kg		10kg		10kg		10kg	

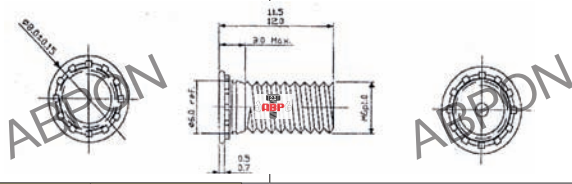
PAN HEAD SCREW WITH TORX RECESS, TAP-TITE (CYL.SCREW MRT-TT)

สกรูหัวนูนท็อกซ์ ชูบรู้ง

			STANDARD										
			MATERIAL	STEEL									
			COATING										
			CODE	AJMRT									
			UPDATE	28-07-2011									
Size	A		H		C		D		L	MIN	MAX	ขนาด	ราคา
	MIN	MAX	MIN	MAX	MIN	MAX	MIN	MAX	10	9.7	10.3	4x10	
4x0.7	7.64	8.00	2.95	3.25	3.99	4.07	3.85	3.93	20	19.6	20.4	4x20	
6x1.0	11.57	12.00	4.45	4.75	5.97	6.10	5.77	5.90	30	29.6	30.4	6x30	

FASTENING BOLT PFH ST5.6

สกรูฟาสเทนนิ่ง ชูบรู้ง

	STANDARD	
	MATERIAL	STEEL
	COATING	
	CODE	APFH
	UPDATE	28-07-2011
Size	ราคา	
6x12		
6x16		

